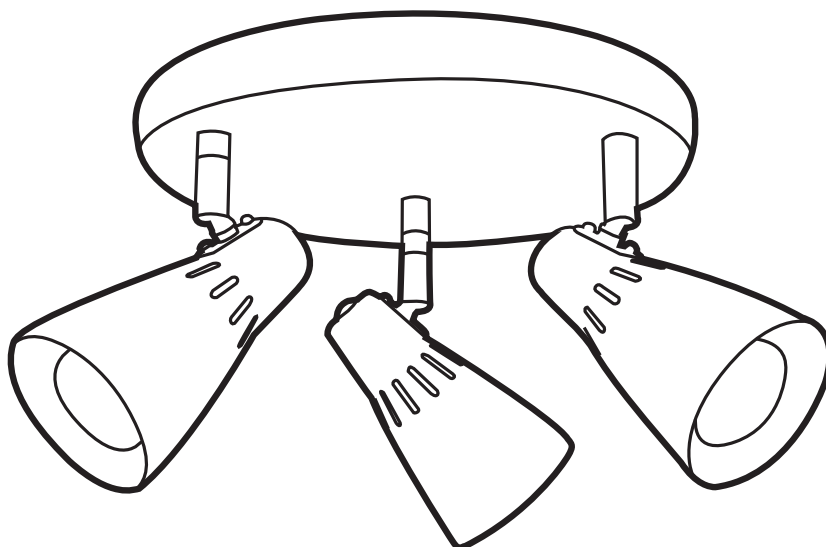


Mio

3-Osainen kattospotti
3-Spotlights på takbricka
Round 3 Spotlight



ASENNUSOHJE

INSTALLATIONSANVISNING
INSTRUCTION MANUAL

Art.no. Typ NR.:
FI0034 1590/3/01-10M

Suomi | Svenska | English



Ver. 201508

Suomi Svenska English



- Noudata ohjeita tarkasti ja säilytä käyttöohje myöhempää tarvetta varten.
- Valaisin on maadoitettava (luokka I).

ASENNUS

Katso alla olevat kuvat.

Suomi Svenska English



- Läs bruksanvisningen noga innan installationen påbörjas och spara den för senare tillfälle.
- Armaturen måste jordas (klass I).

INSTALLATION

Se bif. ritningar.

Suomi Svenska English

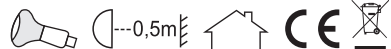


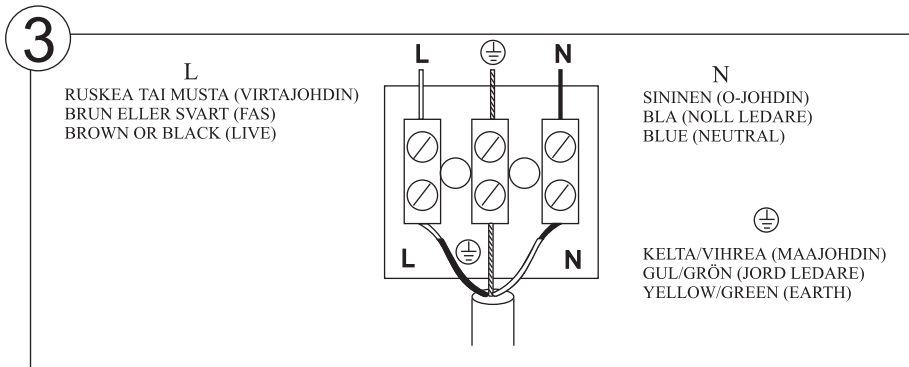
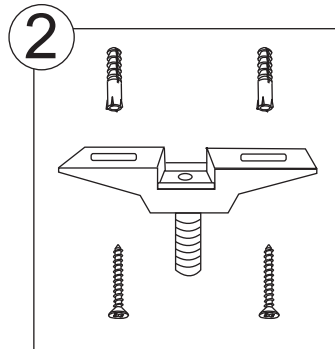
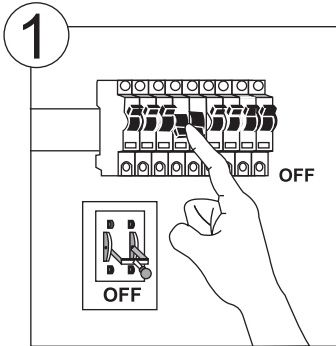
- Read this instruction carefully before commencing the installation keep this safe for future reference.
- The fitting needs to be earthed (class I).

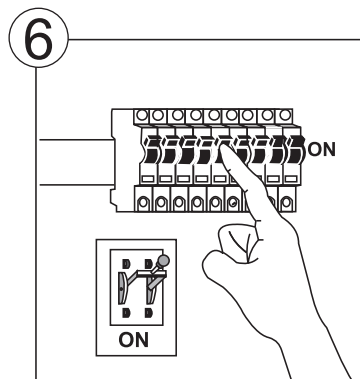
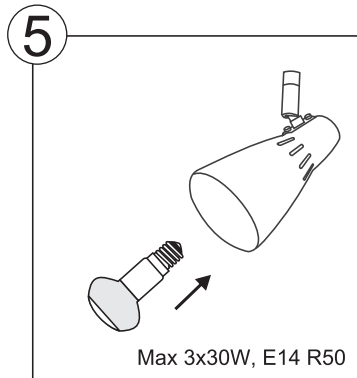
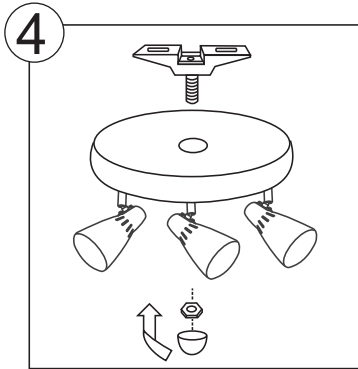
INSTALLATION

Refer to drawings for explanation.

220-240V~ 50Hz
E14, R50, Max 3 x 30W







Electroline Nordic Oy

Kylvöpolku 6, 00680 Helsinki, Finland

Tel: +358 (0) 10 8328 111 Fax: +358 (0) 10 8328 209

www.heatlighting.com